

# ПАСПОРТ

ТЕХНИЧЕСКОЕ ОПИСАНИЕ  
И ИНСТРУКЦИЯ ПО МОНТАЖУ  
И ЭКСПЛУАТАЦИИ



**Коллекторы  
из нержавеющей стали  
Pro Aqua**

с межосевым расстоянием 100 мм

Серия **S520MB**

# Назначение и область применения

Коллекторы предназначены для распределения потока теплоносителя систем водяного отопления (охлаждения) по потребителям (нагревательным приборам, контурам/петлям «теплого пола»), систем холодного и горячего водоснабжения. Коллекторы используются, как правило, в тепловых узлах и этажных узлах учёта тепловой энергии.

В состав коллекторов из нержавеющей стали (AISI 304) входят ручные воздухоотводчики, заглушки и резьбовые nipples.

Коллекторы могут работать как на водяном, так и низкотемпературном (гликолевом) теплоносителе.

Соединение всех элементов коллекторов между собой выполнено на резиновых уплотнительных кольцах (EPDM).

Коллекторы имеют от 2 до 10 выходов, между осями которых 100 мм.

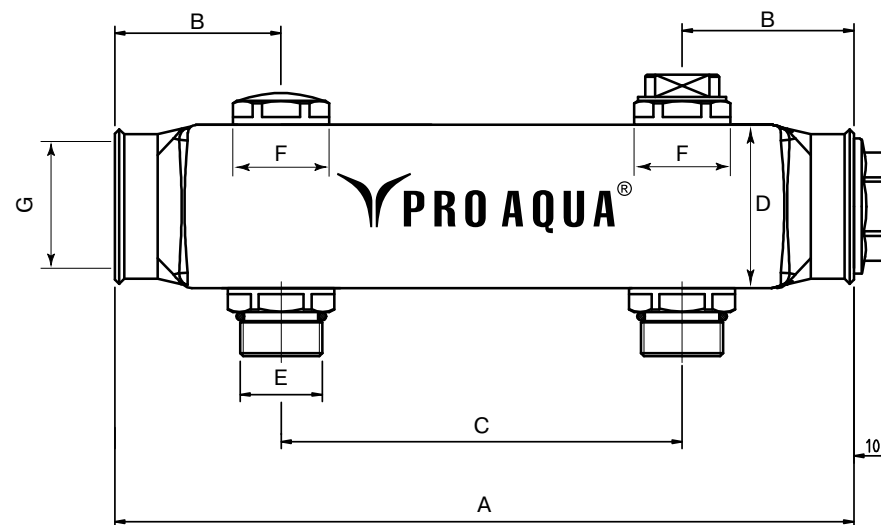
К коллекторам могут присоединяться стальные, полимерные, металлополимерные и медные трубопроводы.

Присоединение трубопроводов к выходам осуществляется с помощью плоскостных фитингов 1/2 дюйма.

# Технические характеристики

№	Характеристика	Ед. изм.	Показатель
1	Максимальное рабочее давление	бар	10
2	Максимальная рабочая температура	°C	130
3	Количество выходов	шт	2 - 10
4	Размеры резьбы присоединительных патрубков	дюйм	1
5	Размер резьбы патрубков выходов	дюйм	1/2
6	Акустическая группа по ГОСТ 19681	1	1
7	Площадь проходного сечения коллектора 1"	мм <sup>2</sup>	1509
9	Усредненный коэффициент местного сопротивления		1,1
10	Марка нержавеющей стали		AISI 304
11	Материал заглушки и резьбовых nipples		Латунь CW617N
12	Средний срок службы	лет	50

# Габаритные размеры



Артикул	Кол-во выходов	Резьба F			Размеры, мм			
		E	F	G	A	B	C	D
S520MB.02	2	1/2"	1/2"	1"	180	40	100	40,7
S520MB.03	3	1/2"	1/2"	1"	280	40	100	40,7
S520MB.04	4	1/2"	1/2"	1"	380	40	100	40,7
S520MB.05	5	1/2"	1/2"	1"	480	40	100	40,7
S520MB.06	6	1/2"	1/2"	1"	580	40	100	40,7
S520MB.07	7	1/2"	1/2"	1"	680	40	100	40,7
S520MB.08	8	1/2"	1/2"	1"	780	40	100	40,7
S520MB.09	9	1/2"	1/2"	1"	880	40	100	40,7
S520MB.10	10	1/2"	1/2"	1"	980	40	100	40,7

## Указания по проектированию и монтажу

Коллекторы могут монтироваться в любом монтажном положении.

Соединители для коллекторов следует использовать в соответствии с рекомендациями таблицы п.2.

Крепление коллекторов при их парной установке может осуществляться сдвоенными или отдельными кронштейнами. При одиночной установке коллекторов, их допускается крепить кронштейнами за шейки резьбового патрубка.

При установке коллекторов в коллекторные шкафы следует руководствоваться указаниями по монтажу коллекторных шкафов.

Монтаж коллекторов следует производить в соответствии с требованиями СП73.13330.2012.

## Указания по эксплуатации и техническому обслуживанию

Элементы коллекторных систем должны эксплуатироваться при температуре и давлении, изложенных в настоящем паспорте.

После проведения гидравлического испытания коллекторной группы, обжимные гайки соединителей следует подтянуть.

Не допускается замораживание рабочей среды внутри коллекторов.

## Условия хранения и транспортировки

Изделия должны храниться в упаковке предприятия – изготовителя по условиям хранения 3 по ГОСТ 15150.

Транспортировка изделий должна осуществляться в соответствии условиями 5 по ГОСТ 15150.

## Правила утилизации изделия

Утилизация изделия (переплавка, захоронение, перепродажа) производится в порядке, установленном Законами РФ от 22 августа 2004 г. № 122-ФЗ “Об охране атмосферного воздуха”, от 10 января 2003 г. № 15-ФЗ “Об отходах производства и потребления”, а также другими российскими и региональными нормами, актами, правилами, распоряжениями и пр., принятыми во исполнение указанных законов.

## Гарантийные обязательства

Гарантийный срок составляет 5 лет со дня продажи конечному потребителю.

Изготовитель гарантирует соответствие данного изделия требованиям безопасности при условии соблюдения Потребителем правил использования, транспортировки, хранения, монтажа и эксплуатации. Гарантия распространяется на все дефекты, возникшие по вине завода-изготовителя.

### ГАРАНТИЯ НЕ РАСПРОСТРАНЯЕТСЯ В СЛУЧАЕ:

- ✓ Нарушения паспортных режимов использования, хранения, монтажа и эксплуатации, ненадлежащей транспортировки и погрузо-разгрузочных работ.
- ✓ Наличия следов физического воздействия, не имеющих отношения к непосредственному назначению данных изделий.
- ✓ Наличия следов воздействия химическими веществами, ультрафиолета.
- ✓ Повреждения изделий в результате пожара, стихии, либо других форс-мажорных обстоятельств.
- ✓ Повреждений, вызванных неправильными действиями потребителя.
- ✓ Наличия следов постороннего вмешательства в конструкцию изделия.

**Производитель оставляет за собой право внесения изменений в конструкцию, улучшающие качество изделия при сохранении основных эксплуатационных характеристик.**

## Условия гарантийного обслуживания

Претензии к качеству товара могут быть предъявлены в течение гарантийного срока. Неисправные изделия в течение гарантийного срока обмениваются бесплатно. Замененные изделия или их части, полученные в результате ремонта, переходят в собственность продавца. Затраты, связанные с монтажом, демонтажом и транспортировкой неисправного изделия в период гарантийного срока Покупателю не возмещаются. В случае необоснованности претензии, затраты на диагностику и экспертизу изделия оплачиваются Покупателем. В случае претензий гарантийного характера, а также при возврате изделия, оно должно быть полностью укомплектованным.